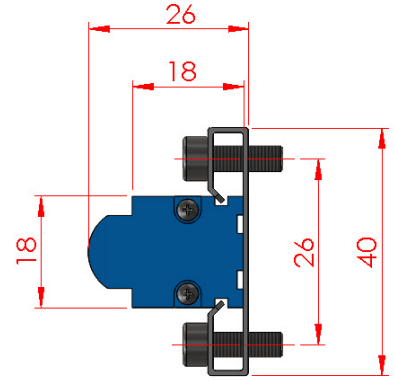
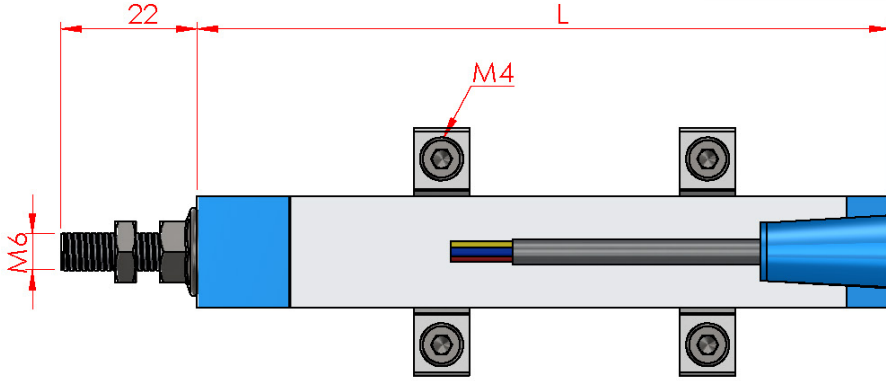


小型電阻尺可選回彈式外置彈簧復位 MTS

使用特性:

1. 可選購外置彈簧回彈式.
2. 軍用級導電塑膠電阻片.
3. 電阻片線性高精度修刻.



規格特性:

建議電壓..... \leq DC 24V

輸出訊號.....電阻(電壓分壓)

量測行程.....0~300mm(參考如下訂購說明)

電氣行程.....量測行程+4mm

機械行程.....量測行程+8mm

線性誤差..... $\pm 0.1\%$

額定功率.....2W/70°C

重複精度..... $< 0.01\%$

溫度係數..... $< \pm 400\text{PPM}/^\circ\text{C}$

工作溫度.....-55~+125°C

滑動速度.....10m/s

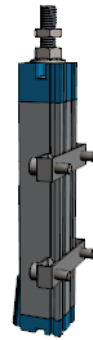
線材長度..... $100 \pm 2\text{cm}$

預期壽命.....1000萬次

訂購說明:

MTS	量測行程	彈簧復位
	25mm (L=85mm)	Blank:無彈簧復位
	30mm (L=90mm)	R :帶彈簧復位
	50mm (L=110mm)	
	70mm (L=130mm)	
	100mm (L=160mm)	
	150mm (L=210mm)	
	200mm (L=260mm)	
	250mm (L=310mm)	
	300mm (L=360mm)	

產品3D圖:



按左鍵拖動可3D旋轉
將滾輪滾動放大縮小

接線圖:

